

100IDROplus TERMOCAMINO IDRO

Termocamino vetro frontale dotato di camera di combustione con sistema anticrostazione **CalorDRY**.
Anta saliscendi con dispositivo **CalorLOCK** e controllo combustione **CalorCONTROL**.

conto termico 2.0



Tecnologie di serie



CalorTech - interno in refrattario



CalorLOCK - combustione che dura nel tempo



CalorCONTROL - Basse emissioni inquinanti, autonomia elevata, vetro pulito



Mano fredda



CalorDRY - evita la formazione di creosoto nella camera di combustione

Optional



Legna/Pellet



Cottura



ACQUAclima permettedi produrre 12L di acqua calda al minuto mantenendola a lungo



AIRclima

Kit R/M



per funzionamento come **unica fonte di calore**

Kit 3/AP



per funzionamento a **più fonti di calore**

Outbox 35/2



per funzionamento a **più fonti di calore**

Kit idraulici

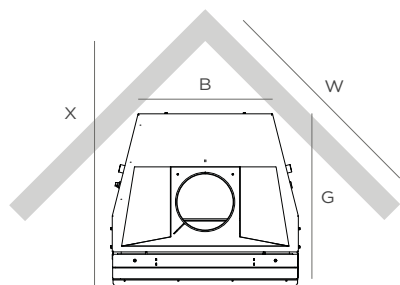
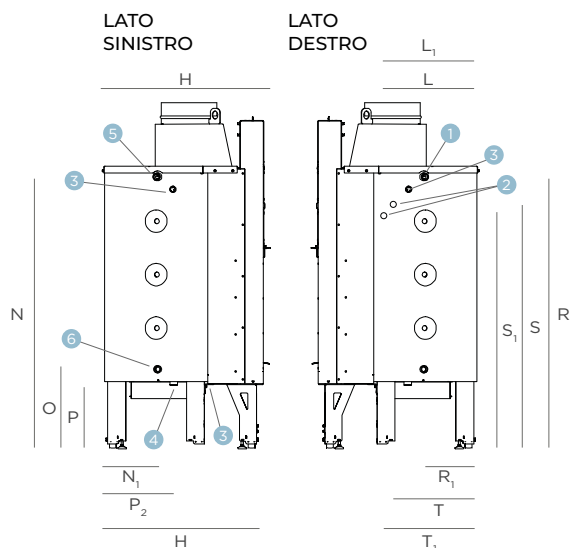
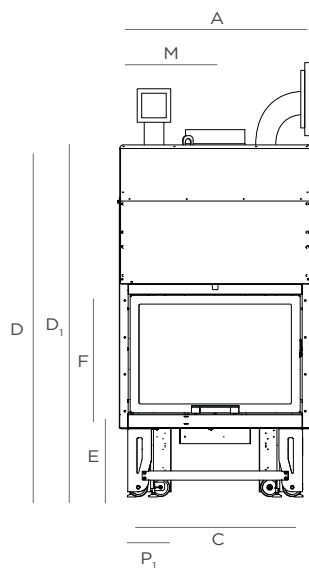
DOTAZIONI: manuale, maniglia, mano fredda, griglia per presa aria combustione, kit piedi regolabili e ruote

DETRAZIONE FISCALE 50%



DATI TECNICI

Idro termocamini



DIAMETRI ATTACCHI IDRAULICI

1	Mandata termocamino	Ø1"
2	Sanitario (optional)	Ø1/2"
3	Pozzetto porta sonda	Ø1/2"
4	Ritorno	Ø1"
5	Sfiato	Ø1"
6	Alimentazione	Ø3/4"

		100 IDROPLUS
unità di misura		mm
STRUTTURA		
A	Larghezza monoblocco	1010
B	Larghezza schienale	569
C	Larghezza bocca camino (per rivestimento)	936
D	Altezza monoblocco	1555
D ₁	Altezza monoblocco con kit AirClima (opt.)	1814
E	Altezza piano fuoco standard	350
F	Altezza bocca camino (per rivestimento)	555
G	Profondità monoblocco (incluso appoggio architrave)	747
H	Profondità monoblocco (per rivestimento)	714
CAMERA DI COMBUSTIONE		
		Calortech
Superficie vetrata (L. x H.)		845x422
Dimensione interna piano fuoco (L. x P.)		907x560
USCITA FUMI		
Dimensione uscita fumi		Ø250 maschio
L	Centro uscita fumi dal retro	382
L ₁	Centro uscita fumi dal retro con kit AirClima (opt.)	230
M	Posizione uscita fumi dal lato	505
ATTACCHI IDRAULICI LATO SINISTRO		
N	Altezza da terra sfiato	1221
N ₁	Distanza dal retro alimentazione e sfiato	249
O	Altezza da terra alimentazione	357
P	Altezza da terra ritorno	286
P ₁	Distanza dal lato ritorno	250
P ₂	Distanza dal retro ritorno	314
ATTACCHI IDRAULICI LATO DESTRO		
R	Altezza da terra andata	1197
R ₁	Distanza dal retro andata	244
S	Altezza da terra ingresso sanitario (opt.)	1147
S ₁	Altezza da terra uscita sanitario (opt.)	1087
T	Distanza dal retro ingresso sanitario (opt.)	391
T ₁	Distanza dal retro uscita sanitario (opt.)	360
PASSE PARTOUT LIBERTY		
Larghezza totale		980
Altezza totale		594
Profondità totale		51
Dimensione bordo		20
ALTRE MISURE		
Diametro presa aria comburente		Ø120
Distanza minima da materiale infiammabili		200
Distanza minima dalle pareti		20
W	Distanza in angolo	1086
X	Profondità in angolo	1060
DATI TECNICI		
Certificazione ambientale		★★★★★
Conto termico 2.0		si
Peso		343
Volume riscaldabile *		791 m ³
Kw totali		32,4
Kw nominali		27,6
Kw H ₂ O		21,1
Rendimento		85,3%
Consumo orario ** Kg/h		7,42
Lunghezza massima ceppi di legna		50
Diametro ceppi di legna consigliato		8 / 10

Gli schemi tecnici presenti all'interno del catalogo sono puramente indicativi. ClimaCaloR declina ogni responsabilità per possibili errori ed omissioni, nonché per eventuali danni derivati dall'uso delle informazioni contenute negli stessi schemi. ClimaCaloR si riserva la facoltà di variare i dati tecnici in qualsiasi momento e senza preavviso.

DICHIAZIONE DI CONFORMITÀ CE PREVISTA DAL REGOLAMENTO (UE) N°305/2011 SECONDO NORMA EN 13229



* I volumi riscaldabili riportati in m³ sono stati ricavati rispettivamente con un fabbisogno di 30 kcal/m³.

** I dati sopra descritti sono stati ottenuti bruciando legna con potere calorifico di 3755 kcal/kg e umidità dell'9,08%.

BTM SRL

Zona industriale Taccoli, Via Orazio Marziario, 18 - 62027 San Severino Marche (MC)

P.iva 01866730433 - T +39 0733 644014 / F +39 0733 633659 - climacalor@climacalor.it - www.climacalor.it